

EZ 36

Rupsgraafmachines Met Zero Tail



**WACKER
NEUSON**
all it takes!



Gebouwd voor productiviteit

De EZ36 zit vol gedetailleerde oplossingen die de productiviteit verhogen en het werken voor de bestuurder nog aangenamer en efficiënter maken. Het intuïtieve bedieningsconcept in combinatie met nauwkeurige bediening verkort de werkcyclus en bespaart tijd en geld. Daarnaast kunnen vele opties af fabriek geïnstalleerd worden.

- Prestaties gaan hand in hand met maximale efficiëntie
- Gebruiksvriendelijk bedieningsconcept en comfortcabine
- VDS - werken op hellingen - zonder wankelen
- Zero Tail - als de ruimte beperkt is
- Onbelemmerde onderhouds- en servicetoegang

EZ 36 Technische gegevens

Bedrijfsgegevens

Transportgewicht min.	3.530 kg
Bedrijfsgewicht	3.720 - 4.636 kg
Scheurkracht max.	21,1 kN
Uitbreekkracht max.	35 kN
Graafdiepte max. (lange monogiek)	3.497 mm
Uitkiephoogte	3.336 - 3.336 mm
Graafstraal max. (lange monogiek)	5.743 mm
Toerental bovenwagen	9,5 1/min
L x B x H	5.503 x 1.750 x 2.491 mm
Brandstoftankinhoud	44 l

Motorgegevens

Motorfabrikant	Yanmar-dieselmotor
Motortype	3TNV88F
Motor	watergekoelde 3-cilinder zuigermotor
Emissienormen graad	5
Nettovermogen	18,2 kW
Cilinderinhoud	1.642 cm ³
Toerental	2.400 1/min
Motorvermogen POWER-modus	18,2 kW

Accu

Batterij	71 Ah
----------	-------

Hydraulische installatie

Pomp	2 axiale zuigerpompen/2 tandwielpompen
Max. afgeleverd vermogen	42,5 + 42,5 l/min
Max. afgeleverd vermogen	23,8 + 11,3 l/min
Bedrijfsdruk voor werk- en aandrijfhydrauliek	240 bar
Bedrijfsdruk Draaiwerk	195 bar

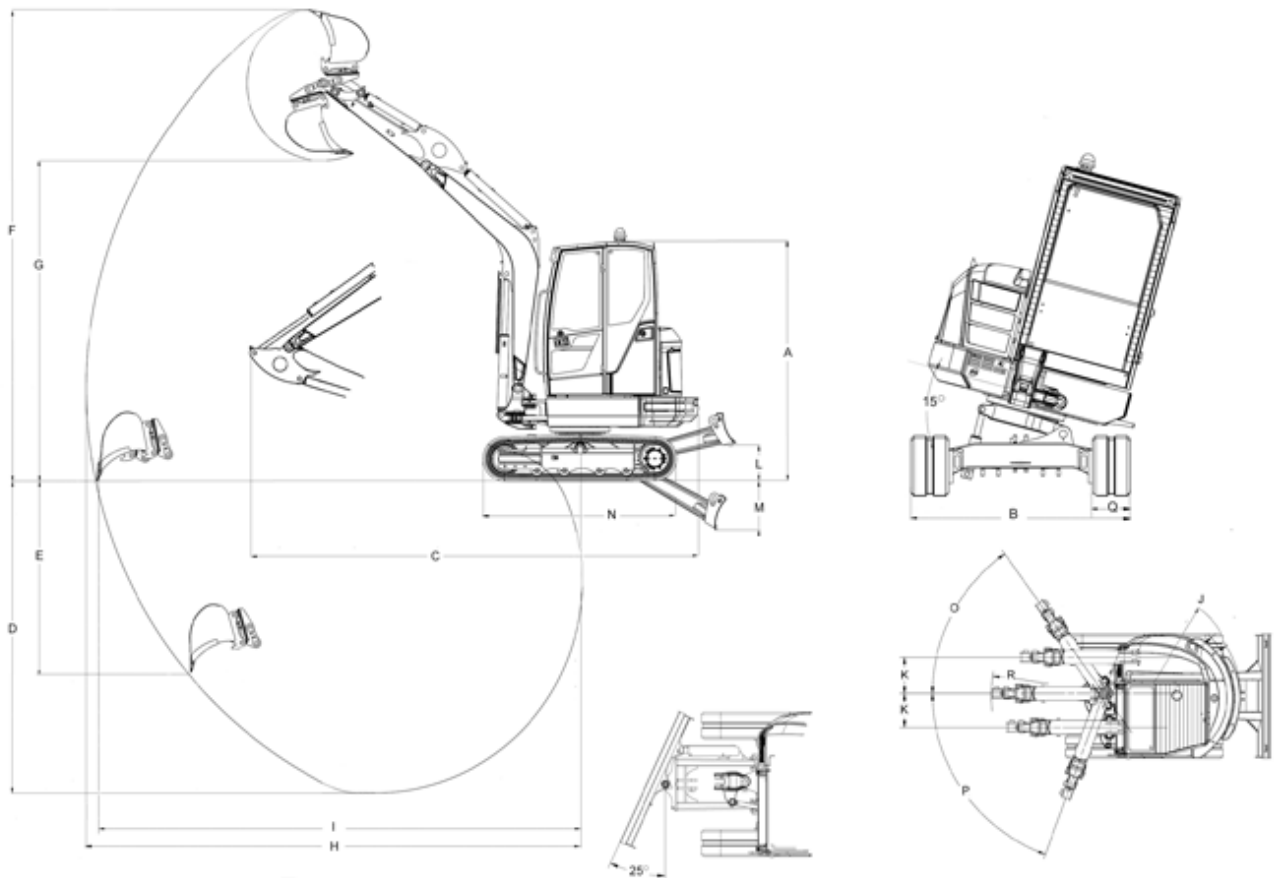
Onderstel

Rijsnelheid max.	4,7 km/h
Kettingbreedte	300 mm
Bodemvrijheid	251 mm

Blad

Breedte	1.750 mm
Hoogte	357 mm
Slag schuifbord boven de ondergrond	393 mm
Slag schuifbord onder de ondergrond	505 mm

EZ 36 Afmetingen



			VDS
A	Hoogte	2.491 mm	2.573 mm
B	Breedte	1.750 mm	1.750 mm
C	Transportlengte	5.503 mm	5.489 mm
D	Graafdiepte max. (korte monogiek)	3.247 mm	3.172 mm
D	Graafdiepte max. (lange monogiek)	3.497 mm	3.422 mm
E	Insteekdiepte max. verticaal (korte monogiek)	2.123 mm	2.048 mm
E	Insteekdiepte max. verticaal (lange monogiek)	2.360 mm	2.285 mm
F	Insteekhoogte max. (korte monogiek)	4.925 mm	5.004 mm
F	Insteekhoogte max. (lange monogiek)	5.082 mm	5.157 mm
G	Uitkiephoogte max. (korte monogiek)	3.336 mm	3.411 mm
G	Uitkiephoogte max. (lange monogiek)	3.489 mm	3.564 mm
H	Graafstraal max. (korte monogiek)	5.298 mm	5.270 mm
H	Graafstraal max. (lange monogiek)	5.582 mm	5.546 mm
I	Reikwijdte boven de grond max. (korte monogiek)	5.391 mm	5.378 mm
I	Reikwijdte onder de grond max. (lange monogiek)	5.641 mm	5.629 mm
J	Draaistraal achtersteven min.	933 mm	933 mm
K	Verplaatsing kraanarm max. tot het midden van de bak, rechts	680 mm	680 mm
K	Verplaatsing kraanarm max. tot het midden van de bak, links	650 mm	650 mm

L	Hijshoogte max. schuifbord boven de ondergrond	393 mm	393 mm
M	Graafdiepte max. schuifbord onder de ondergrond	505 mm	505 mm
N	Lengte Onderstel	2.062 mm	2.062 mm
O	Draaihoek max. monogiek naar rechts	45 °	45 °
P	Draaihoek max. monogiek naar links	70 °	70 °
--	Zwenkradius kraanarm midden	2.245 mm	2.245 mm
Q	Breedte	300 mm	300 mm

GRAAFGEGEVENS: LK....LEPELSTEEL KORT LL....LEPELSTELL LANG

Attentie: Houdt er alstublieft rekening mee dat het productgamma kan verschillen per land. Het is mogelijk dat bepaalde producten niet beschikbaar zijn in uw land. Informatie over geschikte toebehoren vindt u op onze website. Voor meer informatie over het motorvermogen, gelieve de handleiding te raadplegen. De werkelijke vermogensuitgang kan naargelang specifieke bedrijfsomstandigheden variëren. Wijzigingen en vergissingen onder voorbehoud. Afbeeldingen idem.
Copyright © 2020 Wacker Neuson SE.